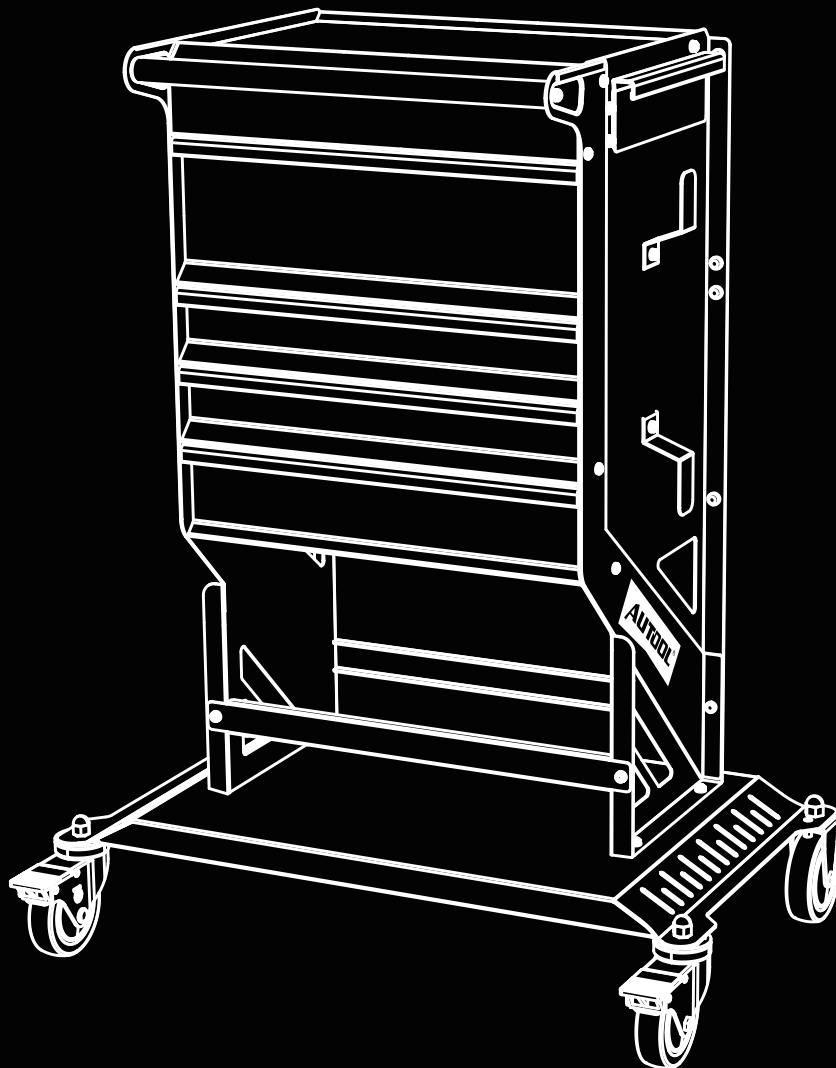


AUTOOL T27

Automotive Service Cart

User Manual



COPYRIGHT INFORMATION

Copyright

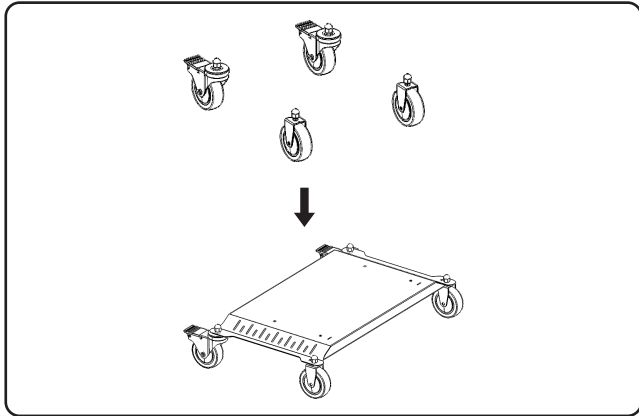
- All rights reserved by AUTOOL TECH. CO., LTD. No part of this publication may be reproduced, stored in a retrieval system, or transmitted in any form or by any means, electronic, mechanical, photocopying, recording or otherwise, without the prior written permission of AUTOOL. The information contained herein is designed only for the use of this unit. AUTOOL is not responsible for any use of this information as applied to other units.
 - Neither AUTOOL nor its affiliates shall be liable to the purchaser of this unit or third parties for damages, losses, costs, or expenses incurred by the purchaser or third parties as a result of: accident, misuse, or abuse of this unit, or unauthorized modifications, repairs, or alterations to this unit, or failure to strictly comply with AUTOOL operating and maintenance instructions.
 - AUTOOL shall not be liable for any damages or problems arising from the use of any options or any consumable products other than those designated as original AUTOOL products or AUTOOL approved products by AUTOOL.
 - Other product names used herein are for identification purposes only and may be trademarks of their respective owners. AUTOOL disclaims any and all rights in those marks.
-

Trademark

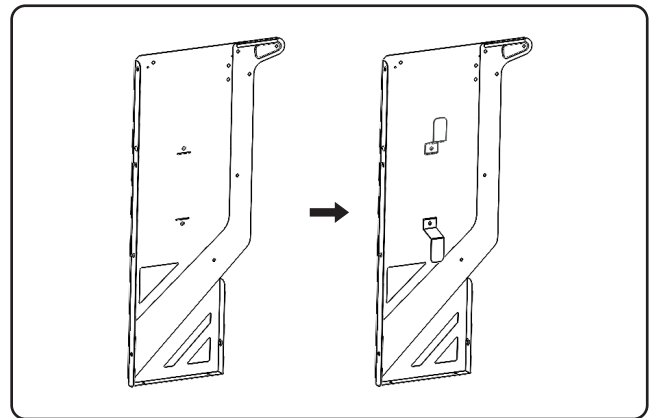
Manual are either trademarks, registered trademarks, service marks, domain names, logos, company names or are otherwise the property of AUTOOL or its affiliates. In countries where any of the AUTOOL trademarks, service marks, domain names, logos and company names are not registered, AUTOOL claims other rights associated with unregistered trademarks, service marks, domain names, logos, and company names. Other products or company names referred to in this manual may be trademarks of their respective owners. You may not use any trademark, service mark, domain name, logo, or company name of AUTOOL or any third party without permission from the owner of the applicable trademark, service mark, domain name, logo, or company name. You may contact AUTOOL by visiting AUTOOL at <https://www.autooltech.com>, or writing to aftersale@autooltech.com, to request written permission to use materials on this manual for purposes or for all other questions relating to this manual.

INSTALLATION STEPS

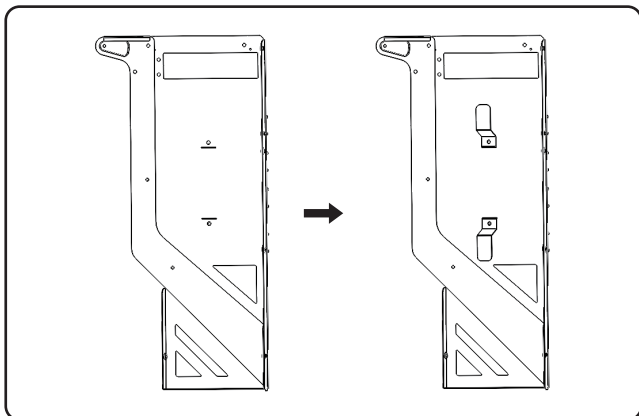
- 1 Install the casters onto the base plate according to the positions shown on the diagram. Secure them with the cap nuts.



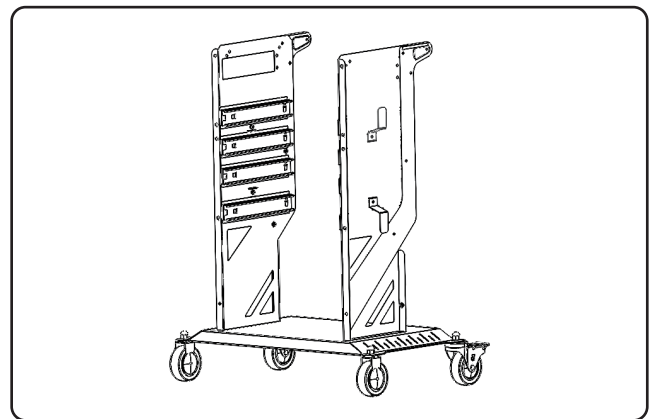
- 2 Find the left side panel, the two brackets, and the left outer panel. First, position the left outer panel onto the left side panel as shown in the diagram, and fasten it with screws. Then, attach the brackets using screws.



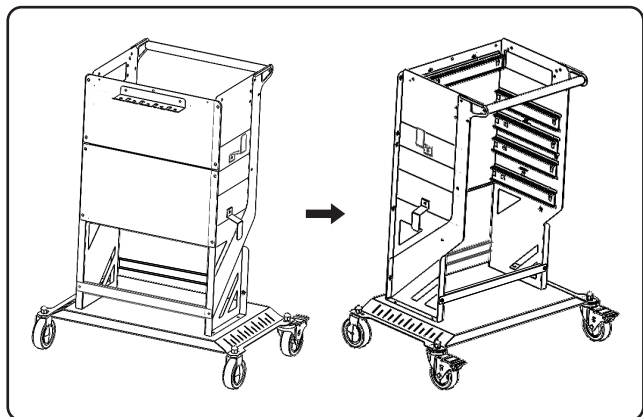
- 3 Find the right side panel, the two brackets, and the right outer panel. First, position the right outer panel onto the right side panel as shown in the diagram, and fasten it with screws. Then, attach the brackets using screws.



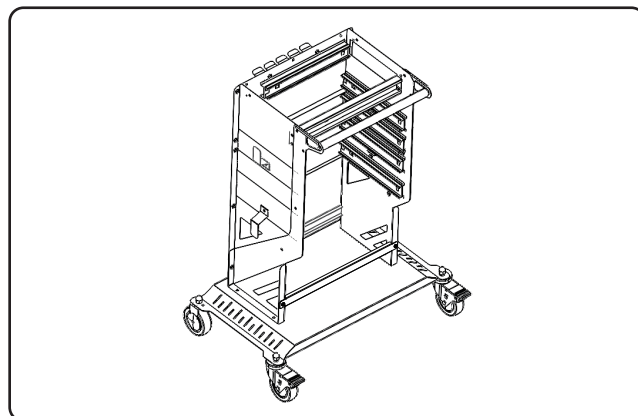
- 4 Assemble the components from Steps 1, 2, and 3 together using screws.



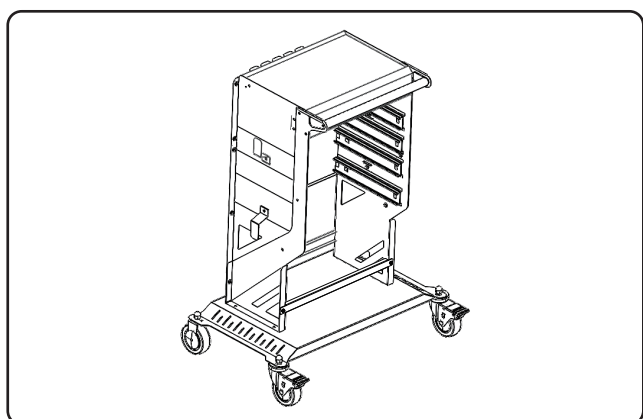
- 5** Find the handle tube, the lower rear panel, the upper rear panel, the hanging panel, and the front and rear drawer slides. Install them in the designated positions as shown in the diagram using screws.



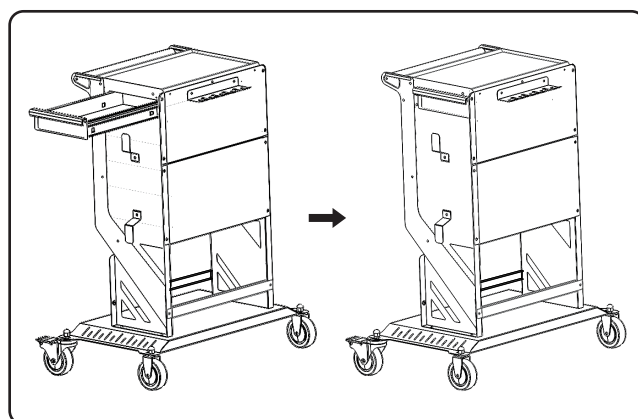
- 6** Install the front upper drawer slide.



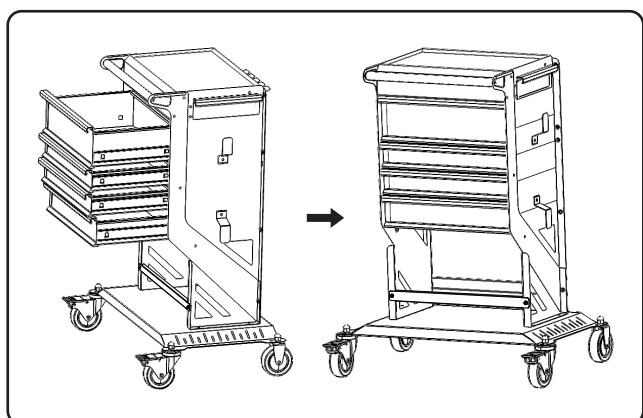
- 7** Install the top panel.



- 8** Install the upper side drawer.



- 9** Install the upper drawer, middle drawer, and lower drawer.



MAINTENANCE SERVICE

Our products are made of long-lasting and durable materials, and we insist on perfect production process. Each product leaves the factory after 35 procedures and 12 times of testing and inspection work, which ensures that each product has excellent quality and performance.

- Maintenance** To maintain the performance and appearance of the product, it is recommended that the following product care guidelines be read carefully:
- Be careful not to rub the product against rough surfaces or wear the product, especially the sheet metal housing.
 - Please regularly check the product parts that need to be tightened and connected. If found loose, please tighten it in time to ensure the safe operation of the equipment. The external and internal parts of the equipment in contact with various chemical media should be frequently treated with anti-corrosion treatment such as rust removal and painting to improve the corrosion resistance of the equipment and extend its service life.
 - Comply with the safe operating procedures and do not overload the equipment. The safety guards of the products are complete and reliable. Unsafe factors are to be eliminated in time. The circuit part should be checked thoroughly and the aging wires should be replaced in time.
 - Adjust the clearance of various parts and replace worn (broken) parts. Avoid contact with corrosive liquids.
 - When not in use, please store the product in a dry place. Do not store the product in hot, humid, or non-ventilated places.

WARRANTY

From the date of receipt, we provide a three-year warranty for the main unit and all the accessories included are covered by a one-year warranty.

Warranty access

- The repair or replacement of products is determined by the actual breakdown situation of product.
- It is guaranteed that AUTOOL will use brand new component, accessory or device in terms of repair or replacement.
- If the product fails within 90 days after the customer receives it, the buyer should provide both video and picture, and we will bear the shipping cost and provide the accessories for the customer to replace it free of charge. While the product is received for more than 90 days, the customer will bear the appropriate cost and we will provide the parts to the customer for replacement free of charge.

These conditions below shall not be in warranty range

- The product is not purchased through official or authorized channels.
- The product breakdown because the user does not follow product instructions to use or maintain the product.

We AUTOOL pride ourselves on superb design and excellent service. It would be our pleasure to provide you with any further support or services.

Disclaimer

- All information, illustrations, and specifications contained in this manual, AUTOOL reserves the right of modify this manual and the machine itself with no prior notice. The physical appearance and color may differ from what is shown in the manual, please refer to the actual product. Every effort has been made to make all descriptions in the book accurate, but inevitably there are still inaccuracies, if in doubt, please contact your dealer or AUTOOL after-service centre, we are not responsible for any consequences arising from misunderstandings.

RETURN & EXCHANGE SERVICE

Return & Exchange

- If you are an AUTOOL user and are not satisfied with the AUTOOL products purchased from the online authorized shopping platform and offline authorized dealers, you can return the products within seven days from the date of receipt; or you may exchange it for another product of the same value within 30 days from the date of delivery.
- Returned and exchanged products must be in fully saleable condition with documentation of the relevant bill of sale, all relevant accessories and original packaging.
- AUTOOL will inspect the returned items to ensure that they are in good condition and eligible. Any item that does not pass inspection will be returned to you and you will not receive a refund for the item.
- You can exchange the product through the customer service center or AUTOOL authorized distributors; the policy of return and exchange is to return the product from where it was purchased. If there are difficulties or problems with your return or exchange, please contact AUTOOL Customer Service.

China	400-032-0988
Oversea Zone	+86 0755 23304822
Email	aftersale@autooltech.com
Facebook	https://www.facebook.com/autool.vip
YouTube	https://www.youtube.com/c/autooltech

URHEBERRECHTLICHE INFORMATION

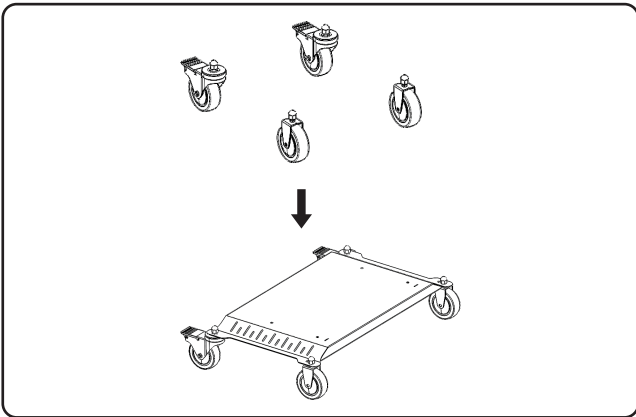
- Urheberrecht**
- Alle Rechte vorbehalten von AUTOOL TECH. CO., LTD. Kein Teil dieser Veröffentlichung darf ohne vorherige schriftliche Genehmigung von AUTOOL in irgendeiner Form oder mit irgendwelchen Mitteln, sei es elektronisch, mechanisch, fotokopiert, aufgezeichnet oder auf andere Weise, reproduziert, in einem Datenabrufsystem gespeichert oder übertragen werden. Die hier enthaltenen Informationen sind ausschließlich für die Verwendung dieses Geräts bestimmt. AUTOOL ist nicht verantwortlich für die Verwendung dieser Informationen in Bezug auf andere Geräte.
 - Weder AUTOOL noch seine Tochtergesellschaften haften gegenüber dem Käufer dieses Geräts oder Dritten für Schäden, Verluste, Kosten oder Ausgaben, die dem Käufer oder Dritten infolge von Unfällen, Missbrauch oder Fehlgebrauch dieses Geräts, unbefugten Änderungen, Reparaturen oder Modifikationen dieses Geräts oder Nichtbeachtung der AUTOOL Betriebs- und Wartungsanweisungen entstanden sind.
 - AUTOOL haftet nicht für Schäden oder Probleme, die durch die Verwendung von Optionen oder Verbrauchsmaterialien entstehen, die nicht als Originalprodukte von AUTOOL oder als von AUTOOL zugelassene Produkte von AUTOOL gekennzeichnet sind.
 - Andere in diesem Dokument verwendete Produktnamen dienen nur Identifikationszwecken und können Marken ihrer jeweiligen Eigentümer sein. AUTOOL verzichtet auf alle Rechte an diesen Marken.
-

Markenzeichen

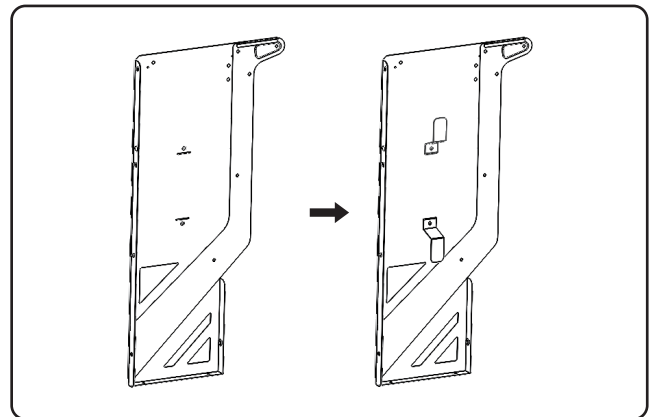
Alle in diesem Handbuch genannten Marken, eingetragenen Marken, Dienstleistungsmarken, Domainnamen, Logos, Unternehmensnamen oder Eigentum von AUTOOL oder seinen Tochtergesellschaften. In Ländern, in denen eine der AUTOOL-Marken, Dienstleistungsmarken, Domainnamen, Logos und Unternehmensnamen nicht registriert ist, behauptet AUTOOL andere Rechte in Bezug auf nicht registrierte Marken, Dienstleistungsmarken, Domainnamen, Logos und Unternehmensnamen. Andere in diesem Handbuch erwähnte Produkte oder Unternehmensnamen können Marken ihrer jeweiligen Eigentümer sein. Sie dürfen keine Marke, Dienstleistungsmarke, Domainnamen, Logo oder Unternehmensnamen von AUTOOL oder Dritten ohne die Zustimmung des Eigentümers der entsprechenden Marke, Dienstleistungsmarke, Domainnamen, Logos oder Unternehmensnamen verwenden. Sie können AUTOOL kontaktieren, indem Sie AUTOOL unter <https://www.autooltech.com> besuchen oder an aftersale@autooltech.com schreiben, um um schriftliche Genehmigung zur Verwendung von Materialien in diesem Handbuch für bestimmte Zwecke oder für alle anderen Fragen im Zusammenhang mit diesem Handbuch zu bitten.

INSTALLATIONSSCHRITTE

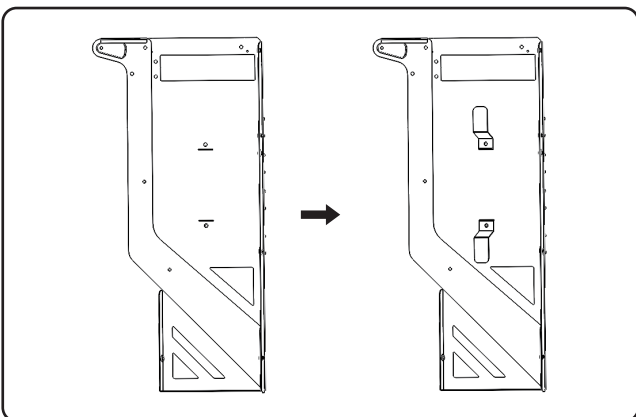
- 1** Installieren Sie die Rollen auf der Basisplatte gemäß den im Diagramm gezeigten Positionen. Befestigen Sie sie mit den Kappenmuttern.



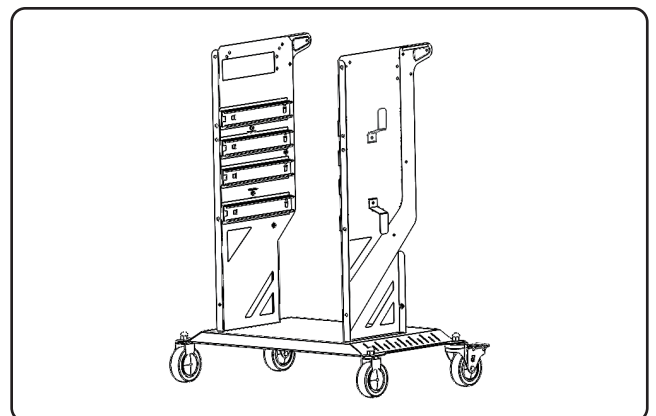
- 2** Suchen Sie das linke Seitenpanel, die beiden Halterungen und das linke äußere Panel. Positionieren Sie zunächst das linke äußere Panel auf dem linken Seitenpanel wie im Diagramm gezeigt und befestigen Sie es mit Schrauben. Befestigen Sie dann die Halterungen mit Schrauben.



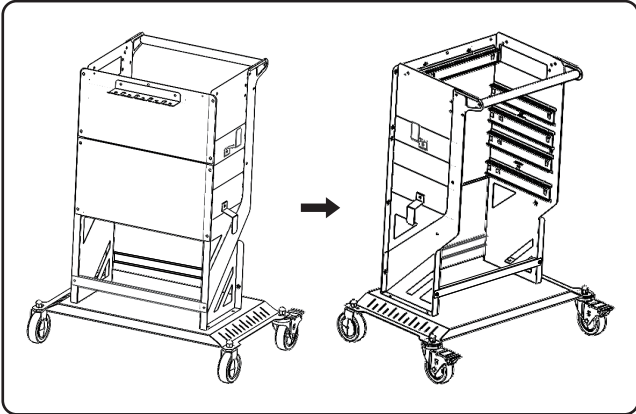
- 3** Suchen Sie das rechte Seitenpanel, die beiden Halterungen und das rechte äußere Panel. Positionieren Sie zunächst das rechte äußere Panel auf dem rechten Seitenpanel wie im Diagramm gezeigt und befestigen Sie es mit Schrauben. Befestigen Sie dann die Halterungen mit Schrauben.



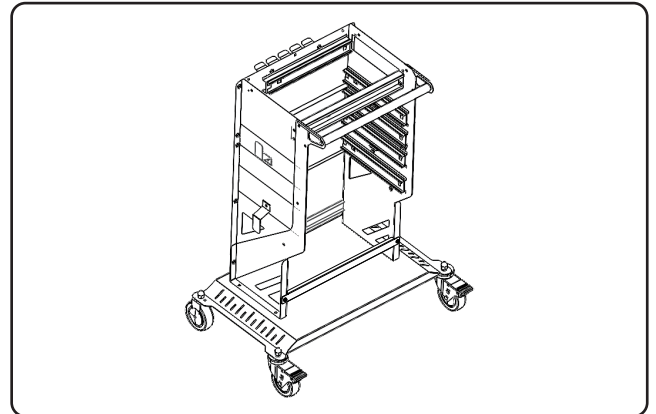
- 4** Montieren Sie die Komponenten aus den Schritten 1, 2 und 3 zusammen und befestigen Sie sie mit Schrauben.



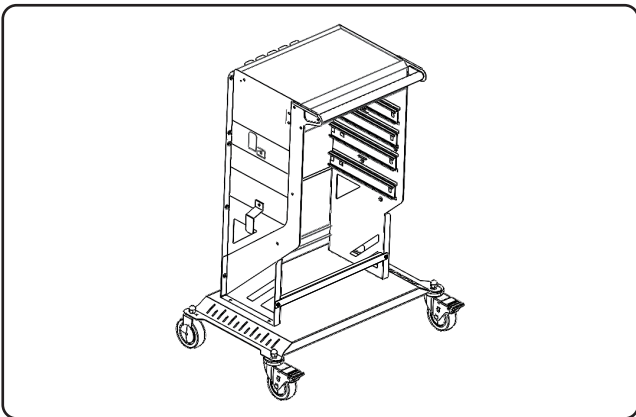
- 5** Suchen Sie das Griffrohr, die untere Rückwand, die obere Rückwand, das Hängepanel sowie die vorderen und hinteren Schubladenschienen. Installieren Sie sie an den im Diagramm angegebenen Positionen mit Schrauben.



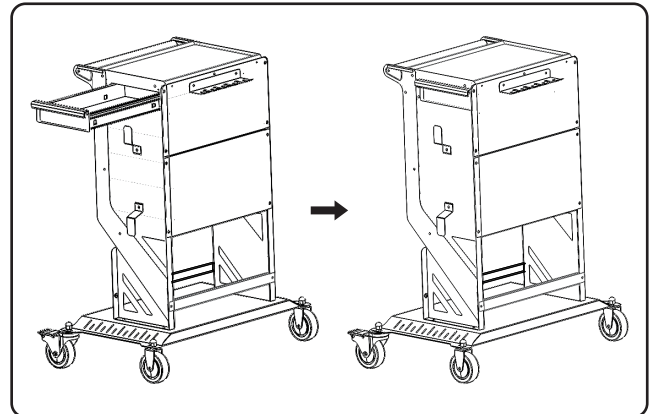
- 6** Installieren Sie die vordere obere Schubladenschiene.



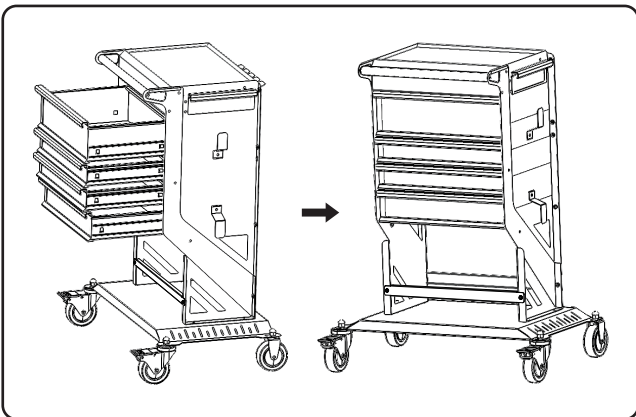
- 7** Installieren Sie die obere Platte.



- 8** Installieren Sie die obere seitliche Schublade.



- 9** Installieren Sie die obere, mittlere und untere Schublade.



WARTUNGSSERVICE

Die autool Produkte, die Sie besitzen, bestehen aus langlebigen Materialien und halten sich an den Produktionsprozess der Exzellenz. Jedes Produkt hat 35-Prozesse und 12-Qualitätskontrollen durchlaufen, bevor es die Fabrik verlässt, um sicherzustellen, dass jedes Produkt ausgezeichnete Qualität und Leistung hat. Daher lohnt es sich Ihre regelmäßige Wartung, damit Ihr Autool-Produkt lange stabil arbeitet.

Wartungs

Wartung um die Produktleistung und das Aussehen aufrechtzuerhalten, empfehlen wir Ihnen, die folgenden Produktwartungsrichtlinien sorgfältig zu lesen:

- Achten Sie darauf, das Produkt nicht mit rauen Oberflächen zu reiben oder zu reiben, insbesondere die Blechschale.
- Überprüfen Sie häufig die Teile des Produkts, die befestigt und verbunden werden müssen, und befestigen Sie sie rechtzeitig im Falle von Lockerheit, um den sicheren Betrieb des Produkts zu gewährleisten. Die äußeren und inneren Teile des Produkts, die mit verschiedenen chemischen Medien in Kontakt kommen, müssen einer Korrosionsschutzbehandlung wie Entrosten und Lackieren unterzogen werden, um die Korrosionsbeständigkeit des Produkts zu verbessern und die Lebensdauer des Produkts zu verlängern.
- Beachten Sie die Sicherheitsbetriebsverfahren, überlasten Sie das Produkt nicht, die Sicherheitsschutzeinrichtungen des Produkts sind vollständig und zuverlässig, und die unsicheren Faktoren werden rechtzeitig beseitigt. Der Kreislauf ist gründlich zu inspizieren und die alternden Drähte rechtzeitig zu ersetzen.
- Reinigen und ersetzen Sie die Ölpumpe, den Ölfilter und andere Verbrauchsmaterialien regelmäßig; Vermeiden Sie beim Einstellen des Passspiels verschiedener Teile und beim Austausch verschlissener (beschädigter) Teile den Kontakt des Produkts mit korrosiven Flüssigkeitsobjekten.
- Lagern Sie das Produkt bei Nichtgebrauch an einem trockenen Ort. Lagern Sie das Produkt nicht an einem heißen, feuchten oder unbelüfteten Ort.

GARANTIE

Die AUTOOL-Maschine hat Anspruch auf eine 3-jährige Garantie ab dem Tag des Eingangs beim Kunden. Das darin enthaltene Zubehör hat eine einjährige Gewährleistungsfrist ab dem Tag des Eingangs beim Kunden.

Garantie- methode

- Reparieren oder ersetzen Sie das Produkt kostenlos entsprechend den spezifischen Fehlerbedingungen.
- Wir garantieren, dass alle ersetzten Teile, Zubehör oder Produkte brandneu sind.
- Wenn das Produkt innerhalb von 90 Tagen ausfällt, nachdem der Kunde das Produkt erhalten hat, stellen wir Video und Bilder zur Verfügung. Wenn das Produkt länger als 90-Tage erhalten wird, trägt der Kunde die entsprechenden Kosten, und wir stellen dem Kunden Ersatzteile zum kostenlosen Austausch zur Verfügung.

Die folgenden Bedingungen sind nicht von der kostenlosen Garantie abgedeckt

- Kauf von AUTOOL-Produkten über informelle Kanäle.
 - Schäden, die durch Verwendung und Wartung verursacht werden, die nicht den Anforderungen des Produkthandbuchs entsprechen.
-

Bei AUTOOL sind wir stolz auf unser exquisites Design und exzellenten Service. Gerne stellen wir Ihnen weitere Unterstützung oder Dienstleistungen zur Verfügung.

Haftungsaus- schluss

Alle in dieser Bedienungsanleitung enthaltenen Informationen, Abbildungen und technischen Daten beruhen auf den zum Zeitpunkt der Veröffentlichung verfügbaren neuesten Informationen. Der Hersteller behält sich das Recht vor, diese Bedienungsanleitung und das Gerät selbst ohne vorherige Ankündigung zu ändern.

RÜCKGABE-UND UMTAUSCHSERVICE

Rückkehr

- Wenn Sie mit den von der autorisierten Online-Shopping-Plattform und den autorisierten Offline-Händlern gekauften AUTOOL-Produkten nicht zufrieden sind, können Sie die Produkte innerhalb von sieben Tagen nach Erhalt gemäß den globalen AUTOOL - Verkaufsbedingungen zurücksenden. Oder tauschen Sie andere gleichwertige Produkte innerhalb von 30 Tagen ab dem Datum der Produktlieferung um.
- Die zurückgegebenen und umgetauschten Produkte müssen sich in einem vollständig marktfähigen Zustand befinden und den entsprechenden Verkaufsaufträgen, allen relevanten Zubehörteilen und Papierrechnungen (falls vorhanden) beigelegt werden.
- AUTOOL prüft die zurückgegebenen Waren, um sicherzustellen, dass sie in gutem Zustand sind und die Bedingungen erfüllen. Einzelheiten zu den Bedingungen entnehmen Sie bitte den globalen Verkaufsbedingungen von AUTOOL. Alle Artikel, die die Inspektion nicht bestehen, werden an Sie zurückgeschickt und Sie erhalten keine Rückerstattung.
- Sie können Produkte über das Kundendienstzentrum oder autorisierte AUTOOL-Händler austauschen. Das Prinzip der Rückgabe und des Umtauschs besteht darin, Waren zurückzugeben und auszutauschen, wo sie gekauft wurden. Sollten Sie Schwierigkeiten oder Hindernisse bei der Rücksendung oder dem Umtausch von Waren haben, wenden Sie sich bitte an das AUTOOL-Kundendienstzentrum. Bei Rücksendung oder Umtausch von Waren über das Kundendienstzentrum empfehlen wir Ihnen, dies auf folgende Weise zu tun.

Aufruf für Chinagebiet	400-032-0988
Aufruf für Überseegebiete	+86 0755 23304822
E-mail	aftersale@autooltech.com
Facebook	https://www.facebook.com/autool.vip
YouTube	https://www.youtube.com/c/autooltech

- Wenn Ihre Rückgabe- und Umtauschservice bestätigt wird, erhalten Sie eine Bestätigungsnachricht und E-Mail.



AUTOTOOL TECHNOLOGY CO.,LTD

-  www.autooltech.com
-  aftersale@autooltech.com
-  +86-755-2330 4822 / +86-400 032 0988
-  Unit 1303, Building 1, Runzhi R&D Center,
Bao'an, Shenzhen, China

